

# Secure Safe Professional S1

pour protéger espèces et objets de valeur

*Vous recherchez un coffre certifié norme européenne pour sécuriser aussi bien vos documents précieux que vos espèces et objets de valeur ? Ne cherchez plus.*

Le Coffre de Sécurité S1 est conçu pour mettre à l'abri de la menace du vol, tout ce qui est précieux. Vous pouvez notamment y ranger en toute sécurité des espèces, des bijoux, des passeports et ordinateurs portables. Pour une utilisation personnelle ou professionnelle, la gamme des Coffres de Sécurité offre un haut niveau de sécurité certification européenne ECB•S (European Certification Board•Security Systems) à l'appui.



## Modèles

La gamme des coffres de sécurité S1 comprend 5 modèles, tous conçus non seulement pour contenir des espèces et des objets précieux mais également pour ranger des documents.

## Construction

Les coffres de sécurité S1 sont construits en tôle d'acier renforcé de 8 mm pour la porte et de 3 mm pour le corps.

Le niveau de sécurité est obtenu par l'addition d'une plaque de manganèse destinée à protéger la serrure, le système de tringlerie et les pènes d'un éventuel perçage.

Le solide système de tringlerie comprend de 2 à 4 pènes plaqués chromés de 25 mm de diamètre.

## Serrure

Les coffres sont vendus avec une serrure à clé double panneton Mauer Président ou avec une serrure électronique à code PIN Mauer Combi K (systèmes de fermeture étant certifiés classe A, A2p / ECB•S).

## Certification

Les coffres de sécurité S1 ont été testés et ont obtenu l'homologation Sécurité Classe S1 (prEN 14450 / ECB•S).

## Autres caractéristiques

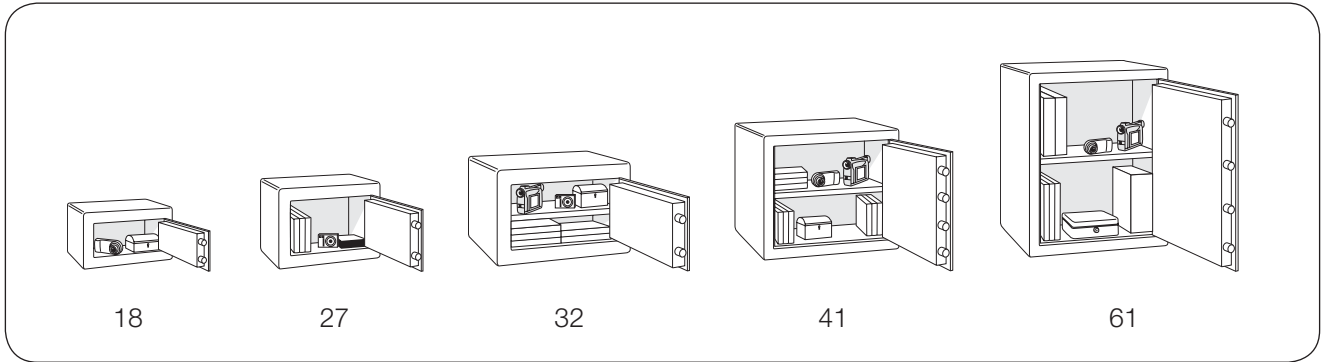
Les coffres peuvent être fixés au sol ou au mur en utilisant le kit de fixation livré avec les coffres. Le modèle standard est vendu avec une étagère amovible (sauf modèle 18).

## Design

La gamme des coffres de sécurité S1 a une conception moderne qui permet une intégration aisée dans tout type d'environnement. Les coffres ont un fini enduit poudré 2 teintes: gris clair et gris foncé. La serrure électronique est noire.

# Secure Safe Professional S1

## Modèles



SLFR.1016.R1

## Spécifications techniques

### Serrure à clé

Modèle	Article No.	Dimensions Extérieures			Dimensions Intérieures			Volume (litres)	Poids (kg)	Tablette (qté)	Pênes (qté)
		Haut.	Larg.	Prof.	Haut.	Larg.	Prof.				
PS1-18K	SL03300	180	310	205	170	300	150	8	12	-	2
PS1-27K	SL03301	270	350	345	260	340	280	26	25	1	2
PS1-32K	SL03302	320	440	395	310	430	330	44	35	1	2
PS1-41K	SL03304	410	460	395	400	450	330	60	43	1	4
PS1-61K	SL03305	610	460	395	600	450	330	90	57	1	4

### Serrure à code électronique

Modèle	Article No.	Dimensions Extérieures			Dimensions Intérieures			Volume (litres)	Poids (kg)	Tablette (qté)	Pênes (qté)
		Haut.	Larg.	Prof.	Haut.	Larg.	Prof.				
PS1-27E	SL03307	270	350	345	260	340	280	26	25	1	2
PS1-32E	SL03308	320	440	395	310	430	330	44	35	1	2
PS1-41E	SL03310	410	460	395	400	450	330	60	43	1	4
PS1-61E	SL03311	610	460	395	600	450	330	90	57	1	4

SecureLine mène une politique d'amélioration permanente. Pour cette raison, les caractéristiques ci-dessus peuvent être modifiées sans préavis.

[www.Secure-Line.net](http://www.Secure-Line.net)

Distributeur agréé: